

DIGITAL CAMERA

ORCA[®]-spark

C11440-36U CMOS相机

64.9 帧/秒 @ 230 万像素

80% 峰值量子效率

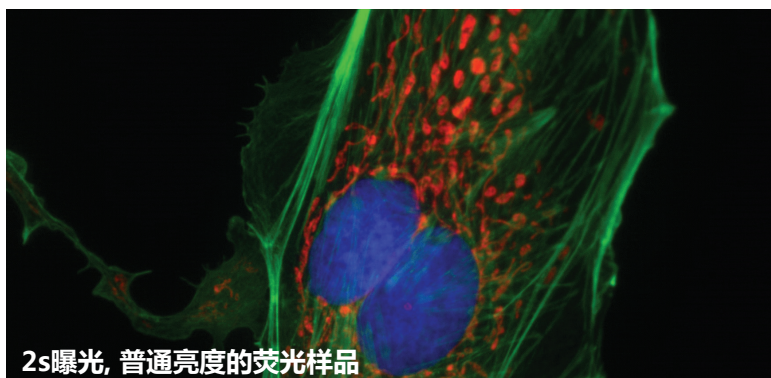
全局快门 (Global Shutter)

5000:1 动态范围

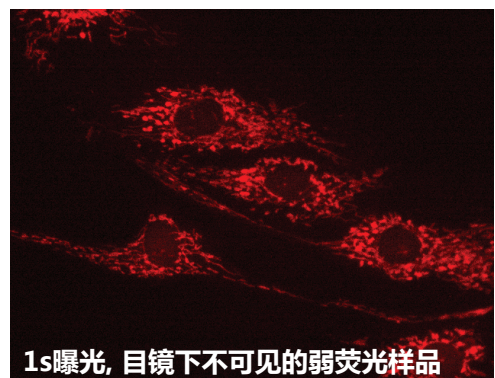
滨松ORCA-Spark是一款具有230万像素的高灵敏度数字CMOS单色相机。出色的灵敏度配合高达约65帧/秒的全幅帧速，使得ORCA-Spark在生物实验室非常适合于日常荧光、相差、DIC、电生理相关红外DIC等成像应用。而ORCA-Spark所采用的全局快门(Global Shutter)模式，也使其在物理实验室中需要拍摄高速移动样品的应用中有着出色的表现。

ORCA-Spark应用之普通荧光成像

ORCA-Spark较高的灵敏度（80%峰值量子效率）能够很好地保证其在普通荧光应用中的成像质量。



2s曝光, 普通亮度的荧光样品



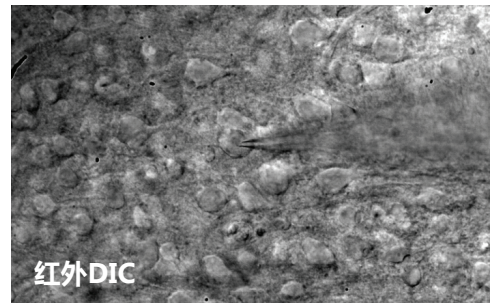
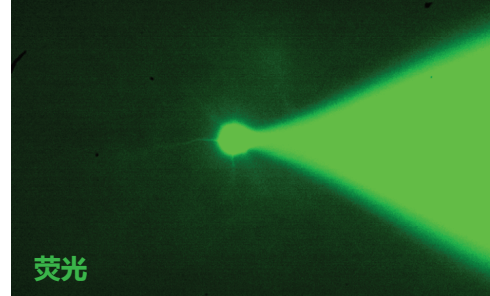
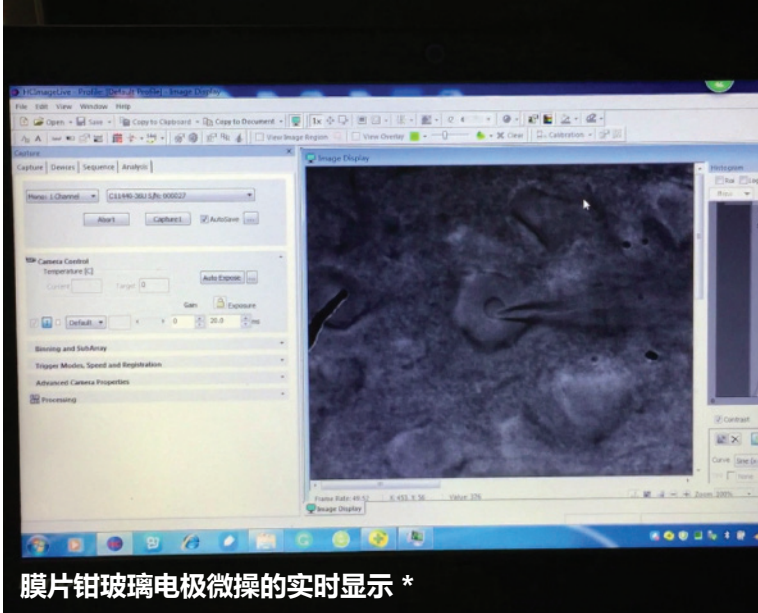
1s曝光, 目镜下不可见的弱荧光样品

HAMAMATSU
PHOTON IS OUR BUSINESS

ORCA-Spark应用之神经电生理

在具有高灵敏度的同时，ORCA-Spark还具有很高的帧速（64.9帧/秒），使得其不仅能够胜任日常的荧光成像，在电生理实验需要红外DIC观察厚样品的时候也能够做到完全无延迟的实时成像。

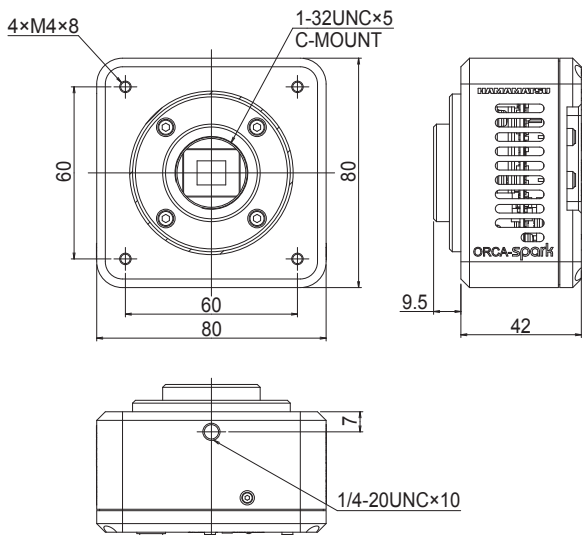
特别的，ORCA-Spark相机采用无风扇设计，所以在进行膜片钳相关实验的时候不会带来任何震动。



* 对应视频请参考：<http://share.hamamatsu.com.cn/specialDetail/665.html>

产品参数

● C11440-36U (Approx. 0.5 kg)



产品型号	C11440-36U
芯片类型	CMOS with Global Shutter
单像素面积	5.86 μm×5.86 μm
分辨率	1920×1200
有效区域面积	11.25 mm×7.03 mm
满阱容量	33,000 e ⁻
读出噪声	6.6 e ⁻ rms.
动态范围	5000:1
制冷	无
曝光时间	26.17 μs-10 s
位深	12bit
连接方式	USB3.0
镜头接口	C-mount
像素合并	1x1, 2x2
外触发模式	Edge, Level, Start, Synchronous readout



滨松光子学商贸（中国）有限公司

北京市朝阳区东三环北路27号嘉铭中心B座12层1201室

邮编：100020 电话：010-65866006 传真：010-65862866

电邮：hpc@hamamatsu.com.cn 网址：www.hamamatsu.com.cn

查看更多滨松相机应用案例

请访问 www.hamamatsu.com.cn/camera.html

HAMAMATSU
PHOTON IS OUR BUSINESS